

TECHIMPEX

WWW.TECHIMPEX.IT

techimpex@techimpex.it

SCHEDA  
TECNICA  
PRODOTTO

DATA: 19/12/05

MODIFICA: 00

SCALA: 10:1

DISEGNATORE: BOTTEGA

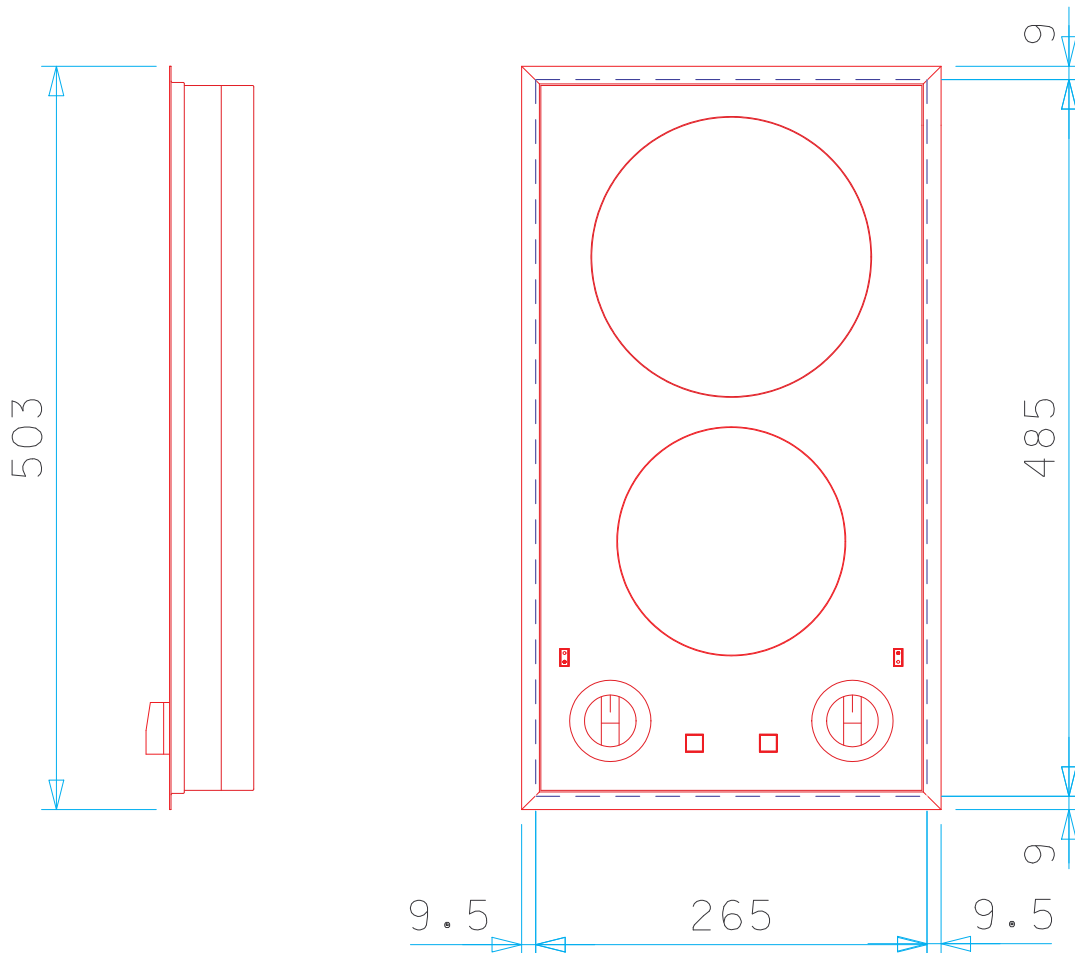
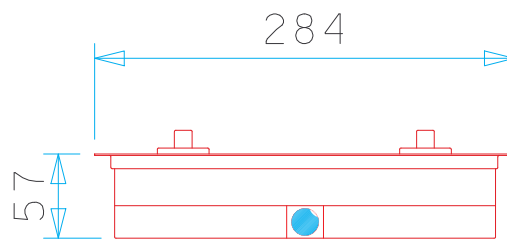
MODEL: CRISTALTWO

POWER OF CERAMIC 2 x 1,2 KW

NO. OF CERAMIC HOBS: 2

WEIGHT: 6Kg

110 - 230 VAC 50-60 Hz



FORO PER INCASSO

265 X 485