

TECHIMPEX

WWW.TECHIMPEX.IT

techimpex@techimpex.it

SCHEDA
TECNICA
PRODOTTO

DATA: 16 11 2004

MODIFICA: 00

SCALA: 10:1

DISEGNATORE: PECORARO

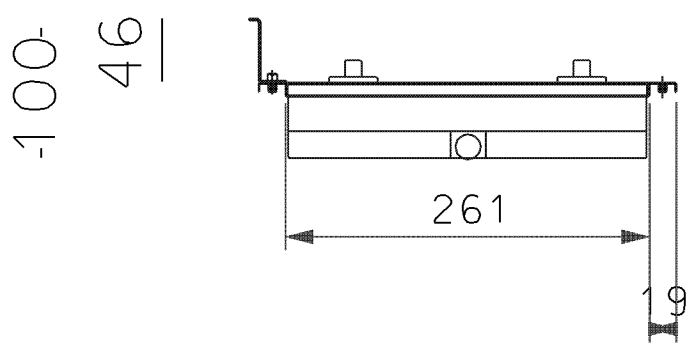
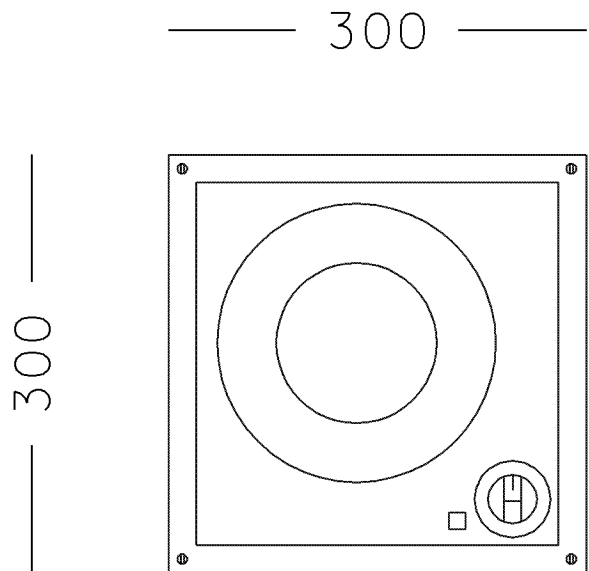
MODEL: CRISTALONE

POWER OF CERAMIC 1,2 KW

NO. OF CERAMIC HOB: 1

WEIGHT: 3.5Kg

110 - 230 VAC 50-60 Hz



foro incasso 265x265